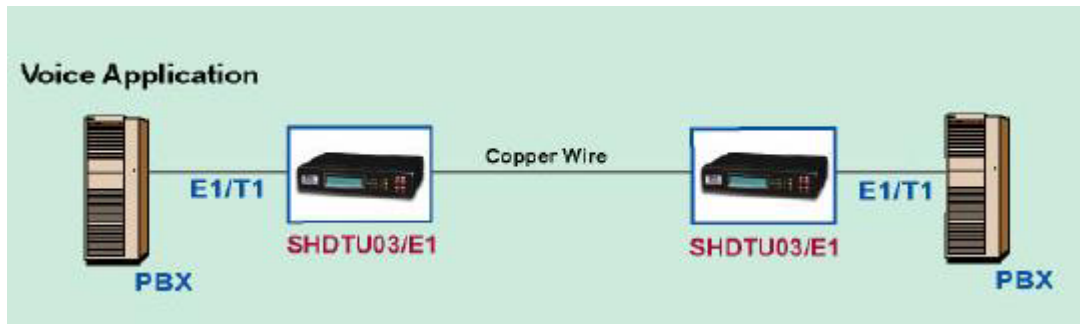


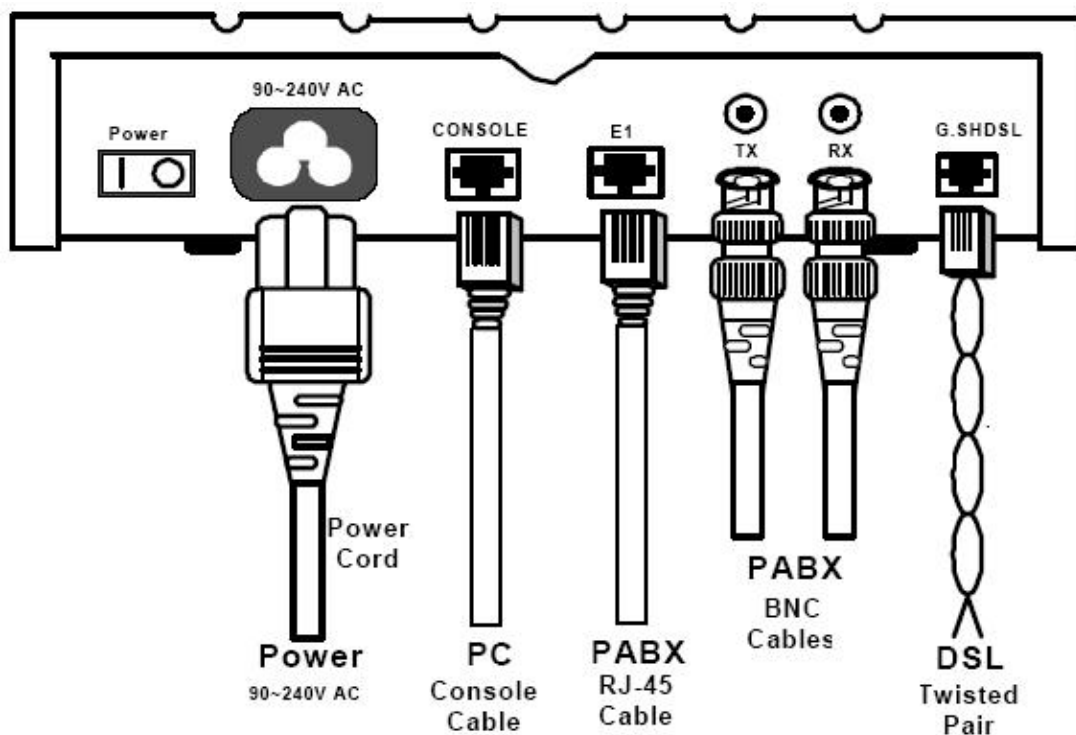
## คู่มือการติดตั้ง SHDTU03-E1 เชื่อมต่อกับตู้โทรศัพท์สาขา PABX







รูปแบบการเชื่อมต่อ

### ขั้นตอนการติดตั้ง

1. ต่อสายไฟ Power AC 220 VAC
2. ต่อสายอินเตอร์เฟส E1 ที่มาจากตู้สาขา โดยเลือกอย่างใดอย่างหนึ่งระหว่าง หัวต่อแบบ BNC 75 Ohm TX และ RX หรือ หัวต่อแบบ RJ-45 120 Ohm โดย Pin 1-2 เป็น RX และ Pin 4-5 เป็น TX
3. ต่อสายทองแดง ที่ช่องต่อ G.SHDSL เพื่อเชื่อมต่อระหว่างอุปกรณ์ต้นทาง-ปลายทาง โดยใช้ หัวต่อแบบ RJ-45 (Pin 4-5) หรือ RJ-11(Pin2-3) เลือกใช้ Pin คู่กลาง
4. ทำการเซตอัฟ (Configuration) อุปกรณ์ทั้งต้นทาง และ ปลายทาง



ขั้นตอนเซตอัฟอุปกรณ์ เพื่อเชื่อมต่อกับ ตู้สาขา PABX โดยวิธีกดปุ่มที่หน้าจอ Display

Key Pad	Description
Exit/-	 Return to previous configuration menu.
Enter/+	 Skip to next configuration menu or configure the items.
L	 Select other parameter in the same level menu.
R	 Select other parameter in the same level menu.

### ขั้นตอนเซตอัฟอุปกรณ์อุปกรณ์ต้นทาง STU-C

1. เปิดสวิตซ์ ON/OFF รอจนกระทั่งอุปกรณ์บูท (Boot) เสร็จ
2. กดปุ่ม Enter และกดปุ่ม L-R เพื่อเลื่อนเมนู จนเจอคำว่า SYSTEM SETUP ที่หน้าจอ แล้วกดปุ่ม Enter
3. กดปุ่ม L-R เพื่อเลื่อนเมนู จนเจอคำว่า SETUP TYPE ที่หน้าจอ แล้วกดปุ่ม Enter
4. กดปุ่ม L-R เพื่อเลื่อนเมนู จนเจอคำว่า \*SETUP TYPE\* STU-C EXTCLK แล้วกดปุ่ม Enter
5. กดปุ่ม Exit เพื่อออกจากเมนู SETUP TYPE
6. กดปุ่ม L-R เพื่อเลื่อนเมนู จนเจอคำว่า SETUP E1 ที่หน้าจอ แล้วกดปุ่ม Enter
7. กดปุ่ม L-R เพื่อเลื่อนเมนู จนเจอคำว่า SETUP FRAME ที่หน้าจอ แล้วกดปุ่ม Enter
8. กดปุ่ม L-R เพื่อเลื่อนเมนู จนเจอคำว่า \*E1 FRAME\* UNFRAMED ที่หน้าจอ แล้วกดปุ่ม Enter
9. กดปุ่ม Exit เพื่อออกจากเมนู SETUP E1
10. กดปุ่ม Exit เพื่อออกจากเมนู SYSTEM SETUP
11. กดปุ่ม L-R เพื่อเลื่อนเมนู จนเจอคำว่า WRITE CONFIGURATION ที่หน้าจอ เพื่อทำการบันทึกค่าอุปกรณ์ กดปุ่ม Enter จะคำว่า \*SAVE & REBOOT\* YES แล้วกดปุ่ม Enter
12. เครื่องทำการบันทึกค่าและ รีบูทตัวอุปกรณ์

### ขั้นตอนเซตอัฟอุปกรณ์อุปกรณ์ปลายทาง STU-R

13. เปิดสวิตซ์ ON/OFF รอจนกระทั่งอุปกรณ์บูท (Boot) เสร็จ
14. กดปุ่ม Enter และกดปุ่ม L-R เพื่อเลื่อนเมนู จนเจอคำว่า SYSTEM SETUP ที่หน้าจอ แล้วกดปุ่ม Enter
15. กดปุ่ม L-R เพื่อเลื่อนเมนู จนเจอคำว่า SETUP TYPE ที่หน้าจอ แล้วกดปุ่ม Enter
16. กดปุ่ม L-R เพื่อเลื่อนเมนู จนเจอคำว่า \*SETUP TYPE\* STU-R แล้วกดปุ่ม Enter

17. กดปุ่ม Exit เพื่อออกจากเมนู SETUP TYPE
18. กดปุ่ม L-R เพื่อเลื่อนเมนู จนเจอคำว่า SETUP E1 ที่หน้าจอ แล้วกดปุ่ม Enter
19. กดปุ่ม L-R เพื่อเลื่อนเมนู จนเจอคำว่า SETUP FRAME ที่หน้าจอ แล้วกดปุ่ม Enter
20. กดปุ่ม L-R เพื่อเลื่อนเมนู จนเจอคำว่า \*E1 FRAME\* UNFRAMED ที่หน้าจอ แล้วกดปุ่ม Enter
21. กดปุ่ม Exit เพื่อออกจากเมนู SETUP E1
22. กดปุ่ม Exit เพื่อออกจากเมนู SYSTEM SETUP
23. กดปุ่ม L-R เพื่อเลื่อนเมนู จนเจอคำว่า WRITE CONFIGURATION ที่หน้าจอ เพื่อทำการบันทึกค่าอุปกรณ์ กดปุ่ม Enter จะคำว่า \*SAVE & REBOOT\* YES แล้วกดปุ่ม Enter
24. เครื่องทำการบันทึกค่าและ รีบูตตัวอุปกรณ์

การตรวจเช็คอุปกรณ์ว่าพร้อมใช้งานแล้ว



1. ถ้าพร้อมใช้งานแล้วไฟ LED ด้านหน้า ตรงคำว่า SYSTEM, G.SHDSL, G.703 ต้องติดเป็นสีเขียว (Green)
2. ถ้ามีสีแดง (Red) ที่ SYSTEM Alarm กิติดการผิดพลาดจาก เซทอัฟผิด เลือกเมนู Default เพื่อล้างค่าอุปกรณ์ใหม่ แล้วทำการเซทอัฟอุปกรณ์ตามขั้นตอนอีกที
3. ถ้ามีสีแดง (Red) G.SHDSL Error ตรวจเช็คที่ สายเชื่อมต่อ ดันทาง-ปลายทาง
4. ถ้ามีสีแดง (Red) G.703 Error ตรวจเช็คที่ สายเชื่อมต่อตู้สาขา E1 PABX